

**TARA Deviatore a due vie per montaggio bordo vasca - Ottone spazzolato (Oro 23k)**

TARA

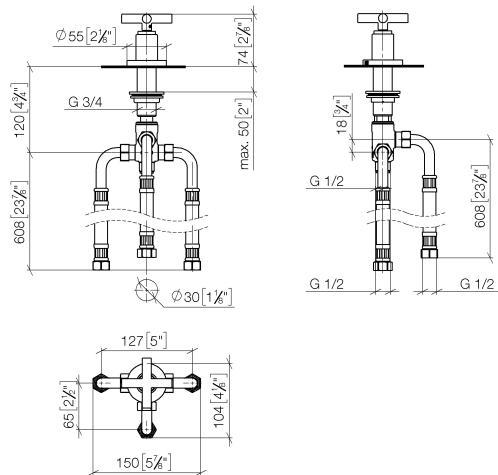
29 140 892



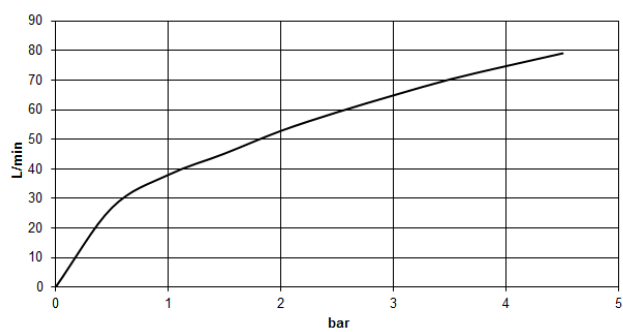
- deviatore automatico vasca/doccia
- diametro foro 32 mm
- rosetta Ø 55 mm
- ingresso 1/2"
- portata max 64,9 l/min a una pressione idraulica di 3 bar

	Ottone spazzolato (Oro 23k)	29 140 892-28
	Cromato	29 140 892-00
	Platinato spazzolato	29 140 892-06
	Platinato	29 140 892-08
	Dark Chrome	29 140 892-19
	Nero opaco	29 140 892-33
	Champagne spazzolato (Oro 22k)	29 140 892-46
	Champagne (Oro 22k)	29 140 892-47
	Cromo spazzolato	29 140 892-93
	Dark Platinum spazzolato	29 140 892-99

29 140 892  
mm [inches]



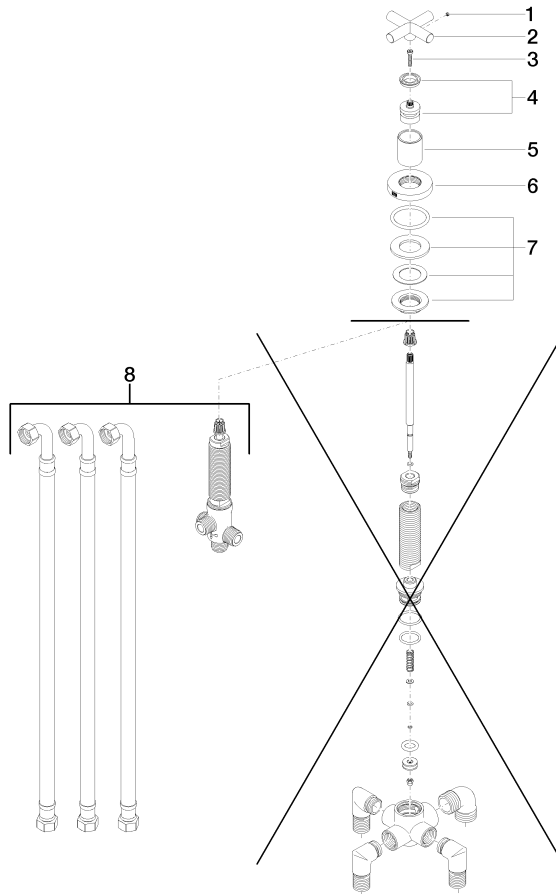
**Diagramma di portata**



**Certificati**

WRAS\_1911025. LGA\_29990.

29 140 892  
Parts for other  
finishes can be found  
here: Cromato



### Elenco delle parti di ricambio

N.	Codice articolo	Denominazione	Quantità necessaria	Tempo di produzione
1	09 31 11 055 90	perno	1	2
2	09 20 89 011-28	manopola	1	20
3	90 30 30 075 00 90	vite	1	2
4	90 12 12 007 00-28	alloggio	1	20
5	09 21 02 140-28	bussola	1	20
6	09 27 89 102-28	rosetta	1	20
7	04 23 10 004 03 90	set di fissaggio	1	2
8	90 17 09 051 00 90	deviatore	1	2